

MUPI LUX



Versão Mural

TECNOLOGIA LED

Características Técnicas

MUPI (Mobiliário Urbano Para Informação)

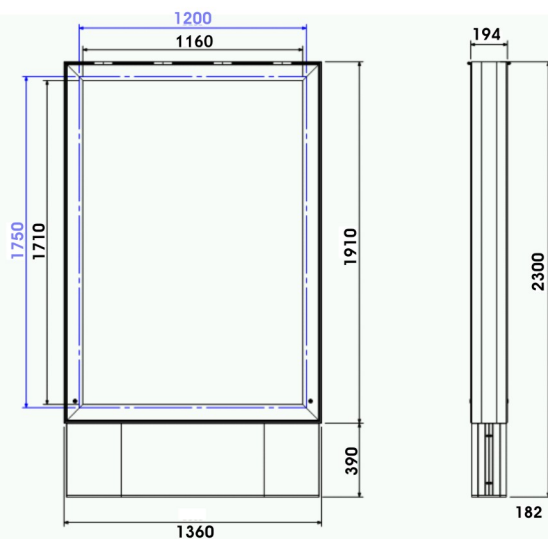
Versões disponíveis: Biface, Monoface e Mural.

- :: Estrutura de alumínio lacada a resina de poliéster.
- :: Vidro temperado 6 mm.
- :: Abertura automática por meio de amortecedores a gás.
- :: Painéis amovíveis de fixação de cartazes em policarbonato alveolar opalino.

ILUMINAÇÃO:

- :: Protecção diferencial de alta sensibilidade - 30 mA.
- :: Tubo Led com 900 pontos de luz.

- :: **MENOR CONSUMO ENERGÉTICO.**
- :: **AMIGO DO AMBIENTE !**



Medidas em milímetros