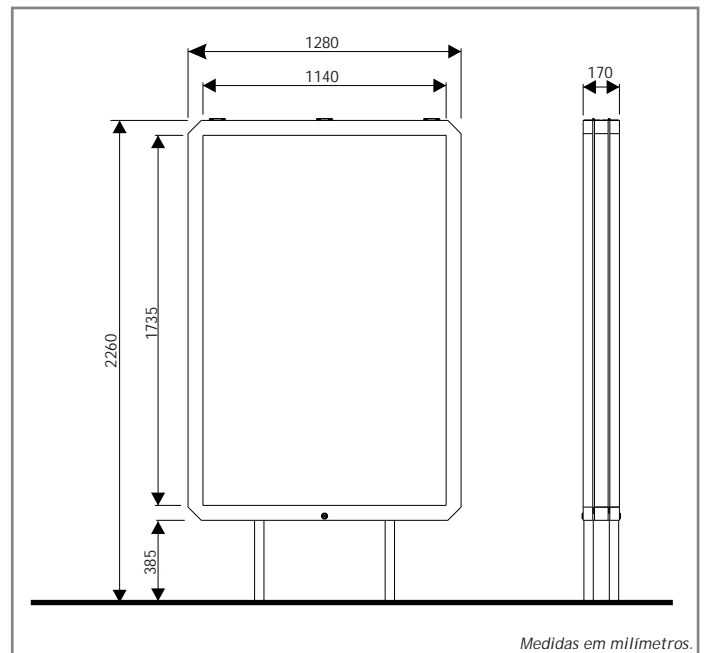
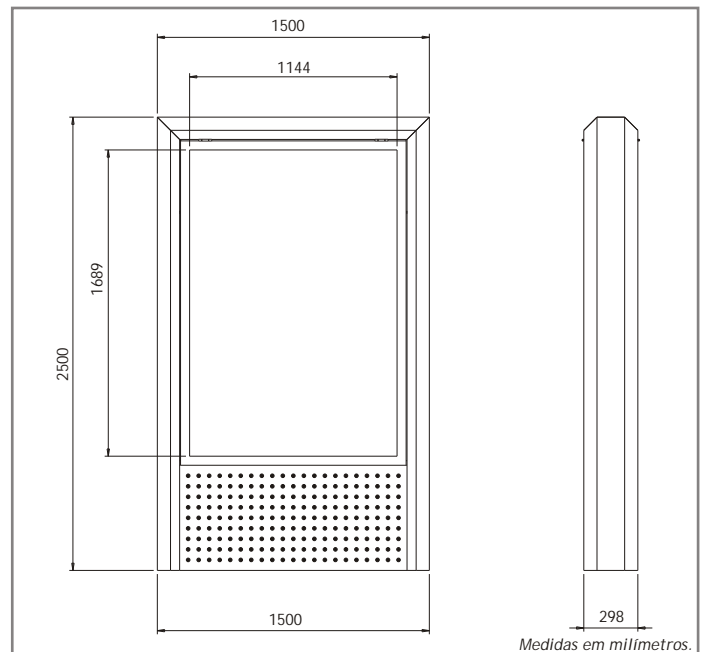


.: Mupis

SANTIAGO



LISBOA



CARACTERÍSTICAS TÉCNICAS

- Estrutura metálica composta por perfis moldados de chapa de aço galvanizado e lacado a resina de poliéster.
- Vidro temperado 6 mm ou policarbonato compacto 3 mm.
- Iluminação interior com 3 tubos fluorescentes de baixo consumo de 58w, com disjuntor diferencial 25 mA e ligação a terra.
- Abertura automática por meio de amortecedores a gás.
- Painéis amovíveis de fixação de cartazes em policarbonato alveolar opalino.
- Fixação ao solo por chumbadores metálicos, inseridas em área de betão.



CABENA

EN 118 - Km 39,8 | Apt 50 | 2130-999 BENAVENTE | PORTUGAL
Tel. (+351) 263 519 310 | Fax. (+351) 263 519 319
www.cabena.pt | cabena@cabena.pt