

Avis



Características gerais

Estrutura Perfis de aço galvanizado e lacado a resina de poliéster.

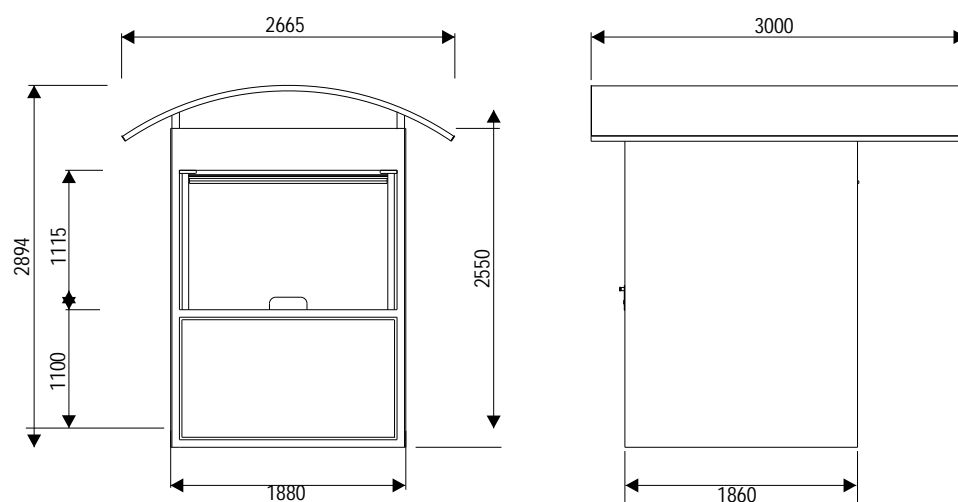
Cobertura Estrutura metálica de suporte em aço galvanizado e lacado a resina de poliéster. Placas de policarbonato alveolar de 8 mm cor bronze com protecção contra os raios UV.

Painéis Painél frontal, tardoz e tecto em dupla chapa lacada com isolamento interno de poliestireno. Painéis laterais em placas de HPL. Zona de atendimento em vidro temperado de 8 mm protegido por porta de enrolar em calhas de aço lacado com fechadura de segurança

Porta Dupla chapa lacada com isolamento interno de poliestireno com fechadura de segurança.

Piso interior Chapa de alumínio anti-derrapante.

Equipamento Instalação eléctrica básica.



Dimensões em milímetros.