

Mondego



Características gerais

Estrutura Perfis de aço galvanizado e lacado a resina de poliéster.

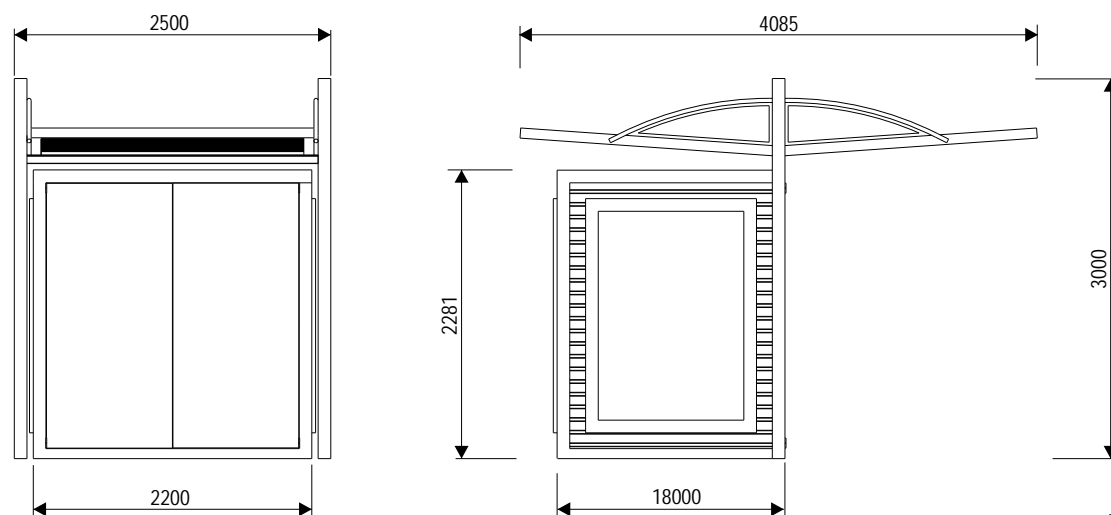
Cobertura Painéis de dupla chapa lacada com isolamento interno de poliestireno. Estrutura complementar de ensombreamento com pala em policarbonato alveolar de 8 mm cor bronze com protecção contra os raios UV.

Painéis Dupla chapa lacada com isolamento interno de poliestireno.

Porta Chapa de aço galvanizado e lacado com fechadura de segurança.

Piso interior Chapa de alumínio anti-derrapante.

Equipamento Instalação eléctrica básica.



Dimensões em milímetros.